



Red Devil

RED DEVIL EQUIPMENT CO.



ペイントコンディショナー

当MIXERは、米国RED DEVIL社によって開発されたもので、過去四十数年の歴史と実績を誇り、あらゆる分野で使用され絶大なる信頼を得ています。

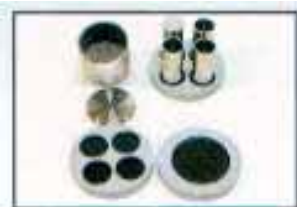
特徴

- ・完全密閉式なので安全に使用できます。
- ・三方向に動作する為、短時間で均質な混合・分散が出来ます。
- ・低粘度から高粘度のものまで混合・分散が出来ます。
- ・標準的な負荷容量18ポンド(8.1648Kg)。

使用される分野

- 塗料・インキ
- 短時間で均質な顔料分散が可能
- 製紙
- 感熱・感圧染料の均質な分散が出来ます
- 食品
- 短時間で均質な混合が可能
- 農薬・医薬・化粧品
- 完全密閉式なので安全な混合が出来ます

その他色々な物の混合・分散分野



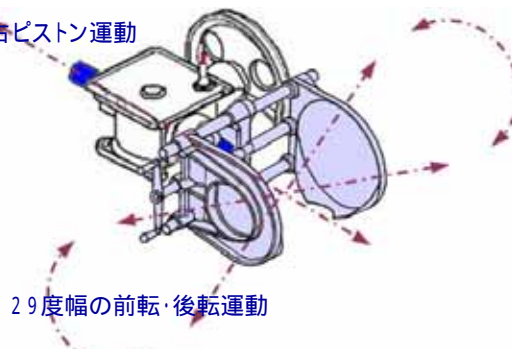
オプション部品

- ・ウッドブロック (2枚1組)
- ・28オンスミル缶 (1個)
- ・5 1/2オンスミル缶 (4個1組)
- ・カウンターベース

本ペイントシェイカーの動きは(下記図を参照)左右にピストン運動を行ないながら前転・後転運動を同時に繰り返し行ないます。標準搭載モーターの回転数が60Hzの周波数で回転させると1分間に1725(50Hzでは1425)回転行ないますので、カンクランプの動きは1分間に600回程度行なわれますので混合・分散が効率よく出来ます。



19mmの左右ピストン運動



型 式	1410-0H (旧5410-H3)
缶ホルダー	1ヶ
容器サイズ	MAX 189mm × 275mm
モーター	AC110V・60Hz 1725RPM
大きさ	W686*H835(1575)*D737mm
重量	61.2kg

型 式	1400-0H (旧5400-H3)
缶ホルダー	2ヶ
容器サイズ	MAX 189mm × 275mm
モーター	AC110V・60Hz 1725RPM
大きさ	W1042*H835(1575)*D737mm
重量	70.3kg

ペイントコンディショナーに新しくシェイク回数が コントロール設定出来るタイプが、**新発売**

1410-00-IVF型

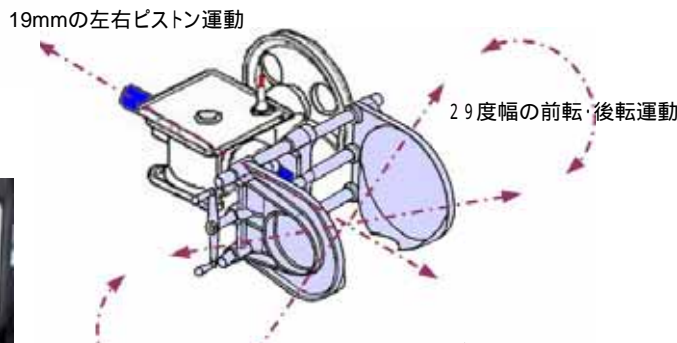
塗料分散機 からシェイカー + へ



インバータ制御により、シェイク回数を50回～最大630回までの設定が出来、定トルクモータ搭載により、サンプルの重量変化によるシェイク回数の変動を無くしました。今までのペイントコンディショナーは、搭載モータの回転数(固定)と動作時間でのみ制御で、シェイク回数としては、その時の機械の状態により変動していました。混ぜれば良いからでは無く、分散・混合・混練・粉碎・吸着・を同一条件で調整・作製出来ます。



シェイク回数計搭載タイプ
(インバーター無)操作画面



動作状態の動画は当社ホームページ下記をご覧ください。
<http://www.nishiyama-osaka.co.jp/NS-HP/petokon-NU.html>



1400 Classic Shaker Shown

型 式	1410-0H-IVF / 1410-00-IVF シングル
缶ホルダー	1ヶ
容器サイズ	MAX 185mm × 275mm
電源	単層100V60Hz・50Hz
モータ定格回転数	60Hz時 1710 (min ⁻¹) 50Hz時 1410 (min ⁻¹)
大きさ	W686 × H835 (157.5) × D737mm
重量	61.2 Kg

型 式	1400-0H-IVF / 1400-00-IVF ダブル
缶ホルダー	2ヶ
容器サイズ	MAX 185mm × 275mm
電源	単層100V60Hz・50Hz
モータ定格回転数	60Hz時 1710 (min ⁻¹) 50Hz時 1410 (min ⁻¹)
大きさ	W1042 × H835(1575) × D737mm
重量	70.3 Kg

長い歴史を持つ1ガロン(3.78リッター)シェイカー(ペイントコンディショナー)に1分間のシェイク回数表示タイプが生まれました。

1400-00t型 / 1410-00t型



標準のペイントコンディショナーには、シェイク状態が何時も同じ状態でシェイク(回転/振動)されているかの判断材料が有りません。長年使用した場合の装置状態(モータ不良・プリーベルトの磨耗等)又はサンプル搭載重量の変化によるシェイク回数の変動は察知する事が出来ませんが、シェイク回数計が搭載された本タイプなら、より信頼度の高いシェイク状態の判断が可能になります。



タイマー

シェイク回数計表示画面

安全カバー付タイプ
1400-0Ht/1410-0Ht型



型 式	シングル型 1410-0Ht / 1410-00t
缶ホルダー	1個
容器サイズ	MAX 185mm × 275mm 5 ½オンスミルク ~ 28オンスミルク
モーター電源	Ac110V/60Hz (AC220V/50Hz)
大きさ	W686 × H835 (157.5) × D737mm
重量	61.2 Kg

型 式	ダブル型 1400-0Ht / 1400-00t
缶ホルダー	2個
容器サイズ	MAX 185mm × 275mm 5 ½オンスミルク ~ 28オンスミルク
モーター電源	Ac110V/60Hz (AC220V/50Hz)
大きさ	W1042 × H835 (157.5) × D737mm
重量	70.3 Kg