

ペイントコンディショナー

当MIXERは、米国RED DEVIL社によって開発されたもので、過去三十数年の歴史と実績を誇り、あらゆる分野で使用され絶大な信頼を得ています。

特徴

- ・完全密閉式なので安全に使用できます。
- ・三方向に動作する為、短時間で均質な混合・分散が出来ます。
- ・低粘度から高粘度のものまで混合・分散が出来ます。
- ・標準的な負荷容量18ポンド(8.1648Kg)。



オプション部品

- ・ウッドブロック(2枚1組)
- ・28オンスミル缶(1個)
- ・5 1/2オンスミル缶(4個1組)
- ・カウンターベース

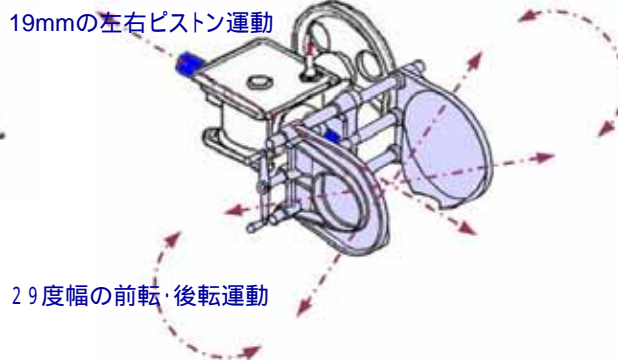
使用される分野

- 塗料・インキ
短時間で均質な顔料分散が可能
- 製紙
感熱・感圧染料の均質な分散が出来ます
- 食品
短時間で均質な混合が可能
- 農薬・医薬・化粧品
完全密閉式なので安全な混合が出来ます

その他色々な物の混合・分散分野



本ペイントシェイカーの動きは(下記図を参照)左右にピストン運動を行ないながら前転・後転運動を同時に繰り返し行ないます。標準搭載モーターの回転数が60Hzの周波数で回転させると1分間に1725(50Hzでは1425)回転行ないますので、カンクランプの動きは1分間に600回程度行なわれますので混合・分散が効率よく出来ます。



型 式	1410-0H (旧5410-H3)
缶ホルダー	1ヶ
容器サイズ	MAX 185mm × 275mm
モーター	AC110V・60Hz 1725RPM
大きさ	W686*H835(1575)*D737mm
重量	61.2kg

型 式	1400-0H (旧5400-H3)
缶ホルダー	2ヶ
容器サイズ	MAX 185mm × 275mm
モーター	AC110V・60Hz 1725RPM
大きさ	W1042*H835(1575)*D737mm
重量	70.3kg

販売元 **株式会社西山製作所**

大阪府中央区淡路町2丁目1番15号

TEL06-6203-0571 FAX06-6222-2988